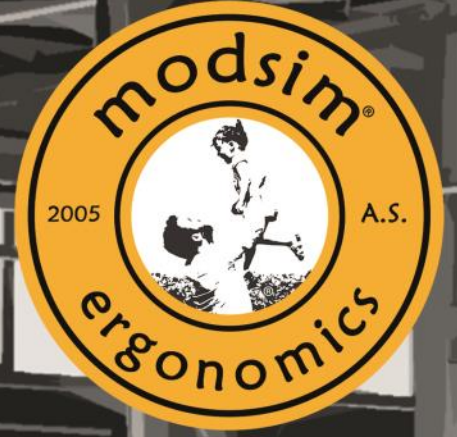


MODSIM ERGONOMICS - 2021 -

2023  
TR / ENG



ESNEK ve YÜKSEK PERFORMANSLI  
ENDÜSTRİYEL ERGONOMİ ÇÖZÜMLERİ  
flexible and high performance  
industrial ergonomic solutions

ERGONOMİ, İŞ GÜVENLİĞİ ve SAĞLIKLI YAŞAM  
ALANINDA STANDART EKİPMANLAR  
standart equipments for  
ergonomics, safety and healthy

[www.modsim.com.tr](http://www.modsim.com.tr)

[www.eshpartner.com](http://www.eshpartner.com)

2005 yılında kurulan **Modsim Ergonomi A.Ş.**, seri üretim yapan, yüksek performansı hedefleyen özel veya kamu kuruluşlarının, **Endüstriyel Ergonomi ve İş Sağlığı Güvenliği (ISG)** alanında ihtiyaçlarına standart ve özel çözümler sunan bir mühendislik firmasıdır.

**Endüstriyel Ergonomi ve İş Sağlığı Güvenliği (ISG)** üzerine projelendirme, tasarım, imalat, test, belgelendirme, devreye alma, bakım ve servis olmak üzere tüm kademeler, **Modsim Ergonomi A.Ş.** bünyesinde gerçekleştirilmektedir.

**Endüstriyel Ergonomi** üzerine, müşteri ihtiyaçlarına uygun gerçekleştirilen projelerde, güçlü mühendislik ve tasarım yeteneğimiz; **Gorbel** ve **Knight Global (USA)**, **Movomech (İsveç)**, **Dotec (Hollanda)**, **Strödter (Almanya)**, **Comau (İtalya)** gibi alanında söz sahibi ve yenilikçi firmaların distribütörlükleri ile desteklenmiştir.

56'dan fazla farklı sektörde öncü, büyük ölçekli firmada 300'e yakın birbirinden farklı **Endüstriyel Ergonomi ve İş Sağlığı Güvenliği** kısıtları içeren proje gerçekleştirilmiştir.

## Modsim Ergonomi A.Ş. Ürünleri;

- ⇒ **meVAC** Ergonomik Vakumlu Kaldırma Sistemleri
- ⇒ **meMOBILE** Ergonomik Mobil Taşıma Sistemleri
- ⇒ **meLIFT** Ergonomik Kaldırma Sistemleri
- ⇒ **meRAIL** Ergonomik Alüminyum Ray Sistemleri
- ⇒ **meSERVO** Ergonomik Akıllı Kaldırma Sistemleri
- ⇒ **mePNEU** Ergonomik Pnömatik Manipülörler
- ⇒ **meARM** Ergonomik Eklem Kol Taşıma Sistemleri
- ⇒ **meJIB** Ergonomik Pergel Tip Taşıma Sistemleri
- ⇒ **meGRIPPER** Ergonomik Tutucu Aparat Çözümleri
- ⇒ **meSPECIAL** Ergonomik Özel Çözümler
- ⇒ **meLEAN** Ergonomik Yalın Üretim Çözümleri
- ⇒ **meEXOSKELETON** Giyilebilir İskelet Sistemleri
- ⇒ **meAUTO** Otomatik Taşıma Sistemleri



**Modsim Ergonomics** is an engineering company since 2005 that offers standard and special solutions to the needs of private or public organizations that make mass production and aim for high performance, in the field of **Industrial Ergonomics and Environment, Health and Safety (EHS)**

All stages, including project management, design, manufacturing, testing, certification maintenance and service on **Industrial Ergonomics and Environment, Health and Safety (EHS)** that realized by **Modsim Ergonomics**.

Our strong engineering and design skills on **Industrial Ergonomics**, in projects carried out in accordance with customer needs; Supported by the distributorships of innovative companies such as **Gorbel** and **Knight Global (USA)**, **Movomech (Sweden)**, **Dotec (Netherlands)**, **Strödter (Germany)**, **Comau (Italy)**.

Nearly **300** projects involving different ergonomics and safety constraints have been carried for **56** leading and large-scale companies in their sectors.

## Modsim Ergonomics Products;

- ⇒ **meVAC** Ergonomic Vacuum Handling Systems
- ⇒ **meMOBILE** Ergonomic Mobile Handling Systems
- ⇒ **meLIFT** Ergonomic Lifting Systems
- ⇒ **meRAIL** Ergonomic Aluminum Rail Systems
- ⇒ **meSERVO** Intelligent Handling Systems
- ⇒ **mePNEU** Ergonomic Pneumatic Manipulators
- ⇒ **meARM** Ergonomic Joint Arm Handling Systems
- ⇒ **meJIB** Ergonomic Jib Crane Systems
- ⇒ **meGRIPPER** Ergonomic Gripper Solutions
- ⇒ **meSPECIAL** Ergonomic Special Solutions
- ⇒ **meLEAN** Ergonomic Lean Solutions
- ⇒ **meEXOSKELETON** Wearable skeleton Systems
- ⇒ **meAUTO** Automatic Handling Systems

2018 yılında kurulan

**ESH Partner Pazarlama A.Ş.,**

**Ergonomi, İş Sağlığı Güvenliği (ISG) ve**

**Sağlıklı Yaşam** alanlarında ihtiyaç

duyulabilecek kaldırma taşıma ekipmanları ve standart güvenlik malzemelerini, kapsamlı bir yöntem ile müşterilerine sunabilen bir pazarlama ve e-ticaret firmasıdır.

Kolay ulaşılabilir, uygun bütçeli, doğru ve hızlı tedarik edilebilir yöntemler geliştirerek, hizmet kalitesini arttırmak **ESH Partner Pazarlama A.Ş.**'nin birinci önceliğidir.

Ergonomi konusunda, **Modsim Ergonomi A.Ş.**'nin ürettiği standart ürünler ile müşteri arasında köprü vazifesi gören **ESH Partner Pazarlama A.Ş., İş Sağlığı Güvenliği (ISG) ve Sağlıklı Yaşam** alanlarında ise dünya üzerinde oluşturduğu network ve temsilcilik ağı ile müşteri taleplerine cevap vermektedir.

**ESH Partner Pazarlama A.Ş., Sağlıklı Yaşam** alanında, hareket yeteneklerini kısmen ve tamamen kaybetmiş kişilerin ev veya diğer alanlarda destekli taşınması konusunda çözümlerin temini ve uygulamasını yapar.

**ESH Partner Pazarlama A.Ş.** ile müşteriler, ilgili standart ekipmanları ve yapılan özel projelerin yedek parça siparişlerini hızlı ve uygun bütçeyle temin edebilme konusunda ciddi zaman tasarrufu sağlanmaktadır.

[www.eshpartner.com](http://www.eshpartner.com) üzerinden ilgili

**Ergonomi, İş Sağlığı Güvenliği ve Sağlıklı Yaşam** ekipmanları hakkında yeterli bilgi alınabilir, karşılaştırmalar yapılabilir ve **online sipariş** gerçekleştirilebilir.



**ESH Partner** is a marketing and e-commerce company since **2018** that can offer its customers lifting, carrying equipment and standard safety materials that may be needed in the fields of **Ergonomics, Safety and Healthy**.

**ESH Partner's** first priority is to improve service quality by developing easily accessible, affordable, accurate and fast supply methods.

**ESH Partner** which acts as a bridge between the standard products produced by **Modsim Ergonomics** and the customer in the field of ergonomics, responds to customer demands in the fields of **Safety and Healthy**, with the network and representative network it has created around the world.

**ESH Partner** provides and implements solutions for assisted transportation of people who have partially or completely lost their mobility in the field of Healthy Living, at home or in other areas.

**ESH Partner** with this, customers can order spare parts for the relevant equipment quickly and with an affordable budget, providing significant time savings.

On [www.eshpartner.com](http://www.eshpartner.com), sufficient information about **Ergonomics, Safety and Healthy** equipments can be obtained, comparisons can be made and online orders can be made.

**GORBEL AKILLI TAŞIMA SİSTEMLERİ**

Modsim Ergonomi A.Ş., 2011 yılından itibaren, Amerika menşeli **Gorbel Inc.** firmasının **G-Force & Easy Arm Intelligence Lifting Device** ürünleri Türkiye distribütörlüğünü ve proje hizmetlerini üstlenmiştir.

**Gorbel G-Force Akıllı Manipülator Sistemleri;** operatörün kaldırmasının veya yönlendirmesinin sakıncalı olduğu yükleri, operatör üzerinden alan, gram bazında müdahalelerle taşınmasını sağlayan, pratik ve ergonomik, son teknolojili elektronik - halatlı manipülator sistemleridir.

**Gorbel** ürünleri, sahip oldukları özel teknoloji sayesinde, uzun ömürlü ve kirli-zor ortam şartlarına dayanıklıdır.

**Genel Özellikler;**

- ⇒ Servomotor kontrol
- ⇒ Halatlı(19x7 özel sarım paslanmaz çelik halat)
- ⇒ 220 V elektrik temini
- ⇒ Yukarı aşağı handle üzerinde ele duyarlı, ayarlanabilir kontrol
- ⇒ **75, 150, 300 ve 600 kg** taşıma kapasitesi
- ⇒ **1.829, 2.438, 3.048, 3.658, 4.267 mm** kol boyu.
- ⇒ **1 m /sn** maksimum hız
- ⇒ **2,44 m** stroke

# GORBEL®

A C L A S S A B O V E

**GORBEL INTELLIGENT LIFTING DEVICES**

Modsim Ergonomics, since 2011, American Gorbel Inc. company's **G-Force & Easy Arm Intelligence Lifting Device** Türkiye products distributorship and project services.

**Gorbel G-Force Intelligent Manipulator Systems;** receives loads from the operator, whose use, elimination or direction is defective. They are practical and ergonomic state-of-the-art electronic - rope manipulator systems that enable them to be transported with interventions on their basis.

Gorbel products, thanks to their special technology, are long-lasting and resistant to dirty-difficult environmental conditions.

**General Features;**

- ⇒ Servomotor control
- ⇒ Rope(19x7 special winding stainless steel rope)
- ⇒ 220 V electricity supply
- ⇒ Hand-sensitive, portable control on up-down handle
- ⇒ **75, 150, 300 and 600 kg** carrying capacity
- ⇒ **1.829, 2.438, 3.048, 3.658, 4.267 mm** arm length.
- ⇒ **1 m/sec** maximum speed
- ⇒ **2.44 m** stroke

**KNIGHT GLOBAL HAVALI BALANSERLER**

Modsim Ergonomi A.Ş., 2018 yılı itibari ile Amerika menşeli **Knight Global** firmasına ait **Air Balancer** ürünlerinin Türkiye distribütörlüğünü ve proje hizmetlerini üstlenmiştir.

**Knight Global'ın Air Balancer** ürünleri birçok alanda pratik çözümlerin alt yapısını oluşturmakta ve kolay devreye alma avantajları sağlamaktadır.

**Genel Özellikler;**

- ⇒ Pnömatik
- ⇒ 6 bar hava temini
- ⇒ Yukarı aşağı pendant handle sayesinde ergonomik ve pratiktir.
- ⇒ **45, 68, 102, 159, 227 ve 318 kg** taşıma kapasitesi
- ⇒ **711 mm –2794 mm** arası dikey hareket
- ⇒ Halatlı ve zincirli yöntem
- ⇒ Uzun ömürlü
- ⇒ Çeşitli kombinasyonlara uygun altyapı



# KNIGHT

GLOBAL

**KNIGHT GLOBAL AIR BALANCERS**

Since 2018, Modsim Ergonomics, has Türkiye distributorship and project services of the **Air Balancer** owned by **Knight Global** that is American origin.

**Knight Global's Air Balancer** products provide the infrastructure for practical solutions in many areas and provide easy operation.

**General Features;**

- ⇒ Pneumatic
- ⇒ 6 bar supply
- ⇒ Ergonomic and practical with up down pendant handle
- ⇒ **45, 68, 102, 159, 227 ve 318 kg** lifting capacity
- ⇒ **711 mm –2794 mm** arası vertical stroke
- ⇒ Lifting with hoist and chain
- ⇒ Long life
- ⇒ Available for combination

### DOTEC HAVALI BOBİN TAŞIMA SİSTEMLERİ

Modsim Ergonomi A.Ş., 2021 yılından itibaren, Hollanda menşeli **Dotec** firmasının **Rulo Bobin Taşıma** çözümlerinin Türkiye distribütörlüğünü ve proje hizmetlerini üstlenmiştir.

**Dotec**, uzmanı olduğu Rulo Bobin Taşıma uygulamalarında, fonksiyonellik, üst seviye kalite ve estetik ile dünya çapında bir marka olmuştur.

#### Genel Özellikler;

- ⇒ Pnömatik ve elektriksel kontrol
- ⇒ Çok çeşitli rulo tutma ve çevirme sistemleri
- ⇒ 6 bar hava temini
- ⇒ Havalı Balanser ile yük kaldırma yöntemleri
- ⇒ Halatlı ve moment taşıyan çözümler
- ⇒ Alüminyum Raylı, kollu ve pergel üst taşıma sistemleri
- ⇒ Uluslararası alanda yaygınlık
- ⇒ Çok çeşitli rulo tutma çene çözümleri

**DOTEC**  
rollhandling.com



### DOTEC ROLL HANDLING SYSTEMS

Since 2021, Modsim Ergonomics has Türkiye distributorship and project services of Netherlands origin **Dotec** that has Roll Handling solutions.

Dotec has become a worldwide brand in Roll Handling applications, of which it is an expert, with functionality, high quality and aesthetics.

#### General Features;

- ⇒ Pneumatic and electrical control
- ⇒ Wide variety of roll holding and turning systems
- ⇒ 6 bar air supply
- ⇒ Lifting methods with the Air Balancer
- ⇒ Rope and moment carrying solutions
- ⇒ Aluminum Rail, arm and jib upper transport systems
- ⇒ International prevalence
- ⇒ Wide variety of roll grip jaw solutions

### MOVOMECH TAŞIMA ÇÖZÜMLERİ

Modsim Ergonomi A.Ş., 2013 yılı itibari ile İsveç menşeli **Movomech AB** firmasına ait **Mechrail Alüminyum Ray Sistemleri** ve diğer **Ergonomi Çözümleri'nin** Türkiye distribütörlüğünü ve proje hizmetlerini üstlenmiştir.

Movomech AB ürünleri uzun yıllardır uluslararası alanda kullanılan ve geniş ürün yelpazesi ile sektöre ciddi katkılar sağlamış çözümlerdir.

#### Genel Özellikler;

- ⇒ Pnömatik ve Elektrikli yöntemler
- ⇒ 6 bar ve 220 V elektrik temini
- ⇒ Yukarı aşağı özel tasarım ergonomik kumanda sistemi
- ⇒ 2.000 kg kapasiteye ulaşan alüminyum ray sistemleri
- ⇒ 300 kg'na varan pnömatik manipülatörler
- ⇒ Çeşitli gripper çözümleri

**movomech**



### MOVOMECH HANDLING SOLUTIONS

Since 2013, Modsim Ergonomics has Turkey distributorship and project services of Swedish Movomech AB that has Mechrail Aluminum Rail Systems and other Ergonomics Solutions.

Movomech AB products are solutions that have been used internationally for many years and have made serious contributions to the sector with their wide product range.

#### General Features;

- ⇒ Pneumatic and Electric methods
- ⇒ 6 bar and 220 V electricity supply
- ⇒ Up and down specially designed ergonomic control system
- ⇒ Aluminum rail systems reaching 2.000 kg capacity
- ⇒ Pneumatic manipulators up to 300 kg
- ⇒ Wide range of gripper solutions

## STRÖDTER TAŞIMA SİSTEMLERİ

Modsim Ergonomi A.Ş., 2012 yılından itibaren, pnömatik teknolojisine dayalı taşıma sistemleri alanında Alman **Strödter** firmasının Türkiye distribütörü ve proje yürütücüdür.

Standart ürünler yanında zor projeler için geliştirdiği sistemler ile öne çıkan **Strödter**, kalite konusunda pnömatik sistemlerde ciddi fark yaratmaktadır.

**Pnömatik Manipülatör** gövdeleri **Strödter**'den gelmekte, gripper tasarımı ve diğer gerekli çalışmalar **Modsim Ergonomi A.Ş.** tarafından gerçekleştirilmektedir.

## Genel Özellikler;

- ⇒ Pnömatik ve elektrikli kontrol
- ⇒ 6 bar ve 220 hava temini
- ⇒ Üst seviye teknolojik ergonomi çözümleri



## STRÖDTER HANDLING SYSTEMS

**Modsim Ergonomics** has been the Türkiye distributor and project manager of German **Strödter** in the field of transport systems based on pneumatic technology since 2012..

Standing out with the systems it has developed for difficult projects as well as standard products, **Strödter** makes a serious difference in quality in pneumatic systems.

**Pneumatic Manipulator** bodies come from **Strödter**, gripper design and other necessary work.

## General Features;

- ⇒ Pneumatic and electrical control
- ⇒ 6 bar and 220 air supply
- ⇒ High-end technological ergonomics solutions

## COMAU MATE-XT GİYİLEBİLİR İSKELET SİSTEMLERİ

Modsim Ergonomi A.Ş., 2022 yılı itibarı ile İtalya menşeli **Comau** firmasına ait **Mate-XT Giyilebilir İskelet Sistemleri**'nin Türkiye distribütörlüğünü ve proje hizmetlerini üstlenmiştir.

**Mate-XT** ürünleri, yeni bir teknoloji ve geliştirilmeye açık bir alandır. **Comau** firması bu konuda ciddi arge çalışmaları yapmaktadır. Ayrıca uluslararası alanda yaygınlık sayesinde her geçen gün ihtiyaçlara daha yakın çalışmalar yapma yolunda ilerlemektedir.

## Genel Özellikleri;

- ⇒ Manuel çözüm
- ⇒ 2.9 kg toplam ağırlık
- ⇒ Yukarıda yük tutma uygulamalarında ciddi ergonomi avantajı

## COMAU

## COMAU MATE-XT EXOSKELETON SYSTEMS

**Modsim Ergonomics** has Türkiye distributorship and project services of **Mate-XT Wearable Skeleton Systems** belonging to Italian company **Comau** as of 2022.

**Mate-XT** products are a new technology and a field of development. **Comau** company carries out serious R&D studies on this subject. In addition, thanks to its prevalence in the international arena, it is on the way to work closer to the needs with each passing day.

## General Features;

- ⇒ Manual solution
- ⇒ 2.9 kg total weight
- ⇒ In overhead load holding applications serious ergonomics advantage



## meVAC

## ERGONOMİK VAKUMLU KALDIRMA SİSTEMLERİ

meVAC Ergonomik Vakumlu Kaldırma Sistemleri, elektrik beslemeli vakum pompasının ürettiği vakumun yönlendirilmesi ile gerçekleştirilen bir taşıma yöntemidir. Çok fazla bileşen içermez, oldukça yalın bir çözümdür.

Modsim Ergonomi A.Ş. tarafından geliştirilen meVAC ile, koli, çuval, sac, sunta, bobin gibi vakum ile tutulabilir parçalar ve yer yer daha özel malzemeler yüksek performans ile taşınabilir.

Bu aşamada, meVAC-100, 120, 140, 160, 180 ve 200 serisi ile projeler gerçekleştirilebilir.



## meVAC

## ERGONOMIC VACUUM HANDLING SYSTEMS

meVAC Ergonomic Vacuum Handling Systems are a transfer method that is carried out by directing the vacuum produced by an electrically powered vacuum pump. It does not contain many components, it is a very simple solution.

meVAC has been developed by Modsim Ergonomics that parts that can be held by vacuum such as boxes, sacks, sheet metal, chipboard, bobbins and sometimes more special materials can be transported with high performance.

At this stage, projects can be realized with the meVAC-100, 120, 140, 160, 180 and 200 series.



## meMOBILE

## ERGONOMİK MOBİL TAŞIMA SİSTEMLERİ

meMOBILE Ergonomik Kaldırma Sistemleri, akü ile çalışan, yukarı aşağı hareketi elektrik tahrikli, sağa sola hareketi manuel olan, taşıma sistemleridir.

meMOBILE, Modsim Ergonomi A.Ş. tarafından geliştirilen pratik bir ergonomi çözümüdür. Geniş alanda ve yukarı aşağı taşımının istendiği projelerde tercih edilebilir. Sektörüne göre paslanmaz seçeneği kullanılabilir.

Bu aşamada, meMOBILE-100, 150, 200 ve 300 serileri ile projeler gerçekleştirilebilir.



## meMOBILE

## ERGONOMIC MOBILE HANDLING SYSTEMS

meMOBILE Ergonomic Mobile Handling Systems are battery-operated, up-down movement electrically driven, right-left movement manual.

meMOBILE is a practical ergonomics solution developed by Modsim Ergonomics that can be preferred in large areas and projects where it is desired to move up and down.

Stainless steel option can be used according to the sector.

At this stage, projects can be realized with the meMOBILE-100, 150, 200 and 300 series.



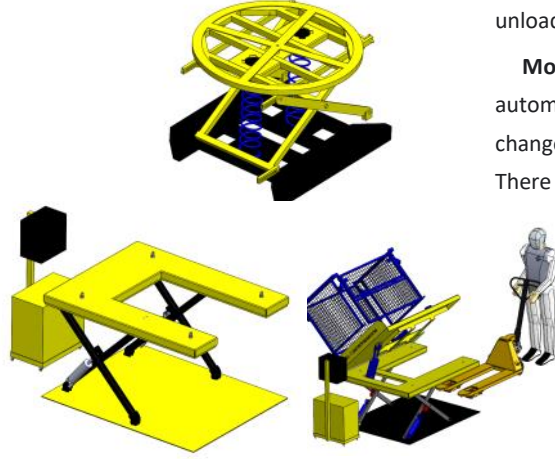
**meLIFT ERGONOMİK KALDIRMA SİSTEMLERİ**

meLIFT Ergonomik Kaldırma Sistemleri, yükleme veya boşaltma sırasında otomatik veya kumanda ile paletleri yükseltip indirerek, operatörün eğilmesini, vücuduna yük binmesini ortadan kaldırmak için tasarlanmıştır.

Modsim Ergonomi A.Ş. tarafından geliştirilen meLIFT, yükün ağırlığı değiştiğinde otomatik olarak uyum sağlar ve yükü uygun yükseklikte tutar. Yük ve performans kısıtlarına göre yaylı, basınçlı hava çözümleri vardır.

Değişken yükler için hidrolik tahrik ve kumanda yöntemi de tercih edilebilir.

Bu aşamada, meLIFT-500, 1000, 1500 ve 2000 serileri ile projeler gerçekleştirilebilir.

**meLIFT ERGONOMIC LIFTING SYSTEMS**

meLIFT Ergonomic Lifting Systems are designed to eliminate operator bending by raising or lowering pallets automatically or by control during loading or unloading.

Modsim Ergonomics developed by meLIFT, it automatically adapts as the weight of the load changes and keeps the load at the appropriate height. There are spring, compressed air solutions according to load and performance constraints.

Hydraulic drive and control method is also preferred for variable loads.

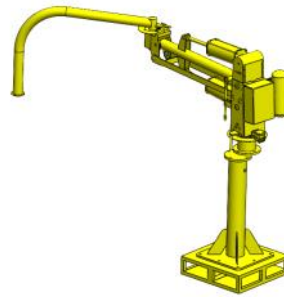
At this stage, projects can be realized with the meLIFT-500, 1000, 1500 and 2000 series.

**mePNEU ERGONOMİK PNÖMATİK MANİPÜLATÖR SİSTEMLERİ**

mePNEU Ergonomik Pnömatik Manipülator Sistemleri, basınçlı havanın yüke karşı kontrol edilmesi ile geliştirilmiş taşıma sistemleridir. Basit, bakımı kolay, yedek parça temini hızlı çözümlerdir.

Mekanik ve havalı bir çözüm olarak pnömatik manipülatörlerin sistemleri sabit yüke karşı çalışır, değişen yükler için operatör tarafından gösterge ayarı yapılır.

Bu aşamada, mePNEU-100, 200 ve 300 serileri ile projeler gerçekleştirilebilir.

**mePNEU ERGONOMIC PNEUMATIC MANIPULATOR SYSTEMS**

mePNEU Ergonomic Pneumatic Manipulator Systems are transport systems developed by controlling compressed air against load. They are simple, easy to maintain, and quick to supply spare parts.

As a mechanical and pneumatic solution, the systems of pneumatic manipulators work against a constant load, and the indicator is adjusted by the operator for changing loads.

At this stage, projects can be realized with the mePNEU-100, 200 and 300 series.



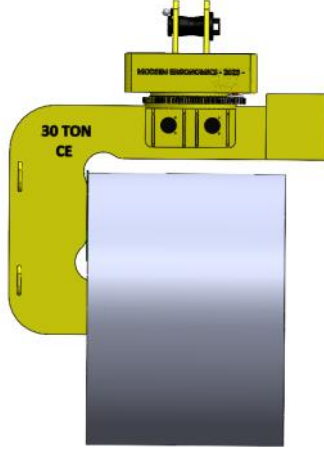
## meGRIPPER

## ERGONOMİK TUTUCU APARAT ÇÖZÜMLERİ

## meGRIPPER Ergonomik Tutucu Aparat

Çözümleri, türlü malzemelerin güvenli ve yüksek performanslı kavranması ve taşınabilmesi için gereken mekanik, pnömatik, vakumlu, manyetik veya elektrikli özel yaklaşımlardır.

İhtiyaca göre tasarlanıp imal edilen, üst seviye mühendislik çalışmalarıdır.



## meGRIPPER

## ERGONOMIC GRIPPER SOLUTIONS

meGRIPPER Ergonomic Gripper Solutions are mechanical, pneumatic, vacuum, magnetic or electrical special approaches required for the safe and high performance gripping and handling of various materials.

They are high-level engineering studies designed and manufactured according to needs.



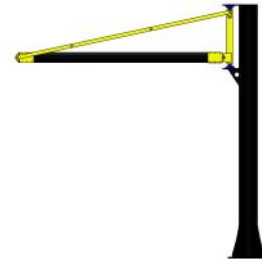
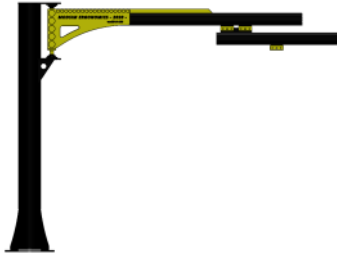
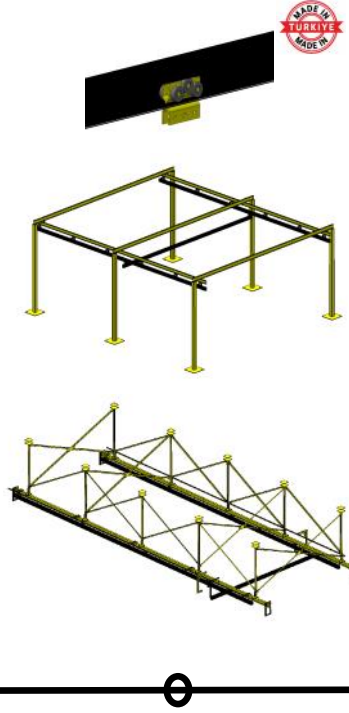
## meRAIL

## ERGONOMİK ALÜMİNYUM RAY SİSTEMLERİ

meRAIL Ergonomik Alüminyum Ray Sistemleri, alternatifli olan çelik raylara göre daha hafif ve düşük sürtünmelidir. Bu sebeple alüminyum raylı sistemlerin kullanıldığı taşıma sistemlerinde, operatöre yansıyan yükler oldukça az ve ergonomik olmaktadır.

Modsim Ergonomi A.Ş. tarafından geliştirilen meRAIL ile uygun bütçeli, hızlı tedarik edilebilen ve esnek çözümler sunulabilmektedir.

Bu aşamada, meRAIL-250 ve 500 serisi ile projeler gerçekleştirilebilir.



## meRAIL

## ERGONOMIC ALUMINUM RAIL SYSTEMS

meRAIL Ergonomic Aluminum Rail Systems are much lighter and less frictional than alternative steel rails. For this reason, the loads reflected on the operator are more ergonomic in handling systems where steel rail systems are used.

meRAIL has been developed by Modsim Ergonomics that more affordable, fast supply and flexible solutions can be offered.

At this stage, projects can be realized with the meRAIL-250 and 500 series.

## meSERVO

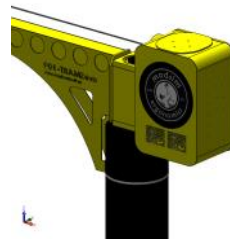
## ERGONOMİK AKLI KALDIRMA SİSTEMLERİ

meSERVO Ergonomik Akıllı Kaldırma Sistemleri, değişen yükleri algılayabilen ve operatör kontrolüne duyarlı elektronik iç yapısı ile alternatifleri pnömatik, hidrolik veya vakumlu kaldırma yöntemlerine göre daha hassas, esnek ve hızlı taşıma çözümlerini gerçekleştirmekte öne çıkmaktadır.

meSERVO, Modsim Ergonomi A.Ş. tarafından geliştirilen ve uzun vadede birçok teknolojik özellik ile güncel tutulacak bir yerli üründür.

Bu aşamada, meSERVO-300 serisi ile projeler gerçekleştirilebilir.

Raylı ve eklem kolları yöntemleri ile projeye uygun tercih yapılabilir.



## meSERVO

## ERGONOMIC INTELLIGENT LIFTING SYSTEMS

meSERVO Ergonomic Intelligent Lifting Systems, with its electronic internal structure that can detect changing loads and sensitive to operator control, stands out in realizing more sensitive, flexible and faster transportation solutions than alternatives pneumatic, hydraulic or vacuum lifting methods.

meSERVO, Modsim Ergonomics's domestic product that will be kept up-to-date with many technological features in the long run.

At this stage, projects can be realized with the meSERVO-300 series.

It is possible to choose according to the project with rail and joint arm methods.



## meSPECIAL

## ÖZEL ERGONOMİK TAŞIMA ÇÖZÜMLERİ

meSPECIAL Özel Ergonomik Taşıma Çözümleri, müşterilerin kısıt ve taleplerine uygun olarak geliştirilmiş, **Endüstriyel Ergonomi ve İş Sağlığı Güvenliği (ISG)** şartlarına göre tasarlanmış, benzerine az rastlanan tasarımlardır.



## meSPECIAL

## SPECIAL ERGONOMIC HANDLING SOLUTIONS



meSPECIAL Special Ergonomic Handling Solutions are unique designs developed in accordance with the constraints and demands of customers, designed according to **Industrial Ergonomics, Health and Safety** requirements.



## meLEAN

## ERGONOMİK YALIN ÜRETİM ÇÖZÜMLERİ

meLEAN Ergonomik Yalın Üretim Çözümleri, manuel operasyonların ve çevrimlerinin yüksek olduğu yerlerde, operatörün kolay ve verimli çalışabilmesi için geliştirilen pratik çalışma istasyonları, taşıma kasası, taşıma arabaları ile çeşitli aparat tasarımlarıdır.

Modsim Ergonomi A.Ş., mevcut müşterilerinin bu yönde talepleri neticesinde, çeşitli ürünler geliştirmiş ve meLEAN grubu altında standartlaştırma çalışmaları yapmaktadır.



## meLEAN

## ERGONOMIC LEAN SOLUTIONS



meLEAN Ergonomic Lean Solutions are practical work stations, transport boxes and trolleys, and apparatus designs developed for the operator to work more easily, practically and efficiently in places where manual operations and cycles are high.

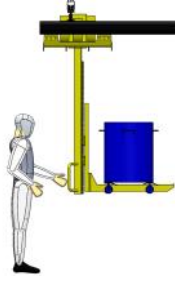
Modsim Ergonomics has developed various products as a result of the demands of its current customers in this direction and carries out standardization studies under the meLEAN group.



**meTELESCOPIC****ERGONOMİK TAŞIMA SİSTEMLERİ**

**meTELESCOPIC Ergonomik Taşıma Sistemleri**, yukarı aşağı harekette moment taşıyan lineer yöntemin kullanıldığı, düzlemsel hareketin ise **meRAIL Alüminyum Ray Sistemleri** ile desteklendiği sistemlerdir.

Kaldırma operasyonu **meHOIST** ile pnömomatik veya **meCHAIN** ile elektrikli olabilir.

**meTELESCOPIC****ERGONOMIC HANDLING SYSTEMS**

**meTELESCOPIC Ergonomic Handling Systems** are systems in which the linear method carrying moment is used in up and down movement, and the planar movement is supported by **meRAIL Aluminum Rail Systems**.

The lifting operation can be pneumatic with **meHOIST** or electric with **meCHAIN**.

**meEXOSKELETON****ERGONOMİK GİYİLEBİR İSKELET ÇÖZÜMLERİ**

**meEXOSKELETON Ergonomik Giyilebilir İskelet Çözümleri**, yük taşınması yapacak operatöre giydirilen, ergonomi ve performans açısından destek mekanizmalarıdır.

Modsim Ergonomi A.Ş., giyilebilir iskelet sistemleri konusunda arge çalışmalarını sürdürmektedir.

**meEXOSKELETON**, geleceğin ergonomi çözümlerindedir.

**meEXOSKELETON****ERGONOMIC WEARABLE SKELETON SOLUTIONS**

**meEXOSKELETON Ergonomic Wearable Skeleton Solutions** are support mechanisms in terms of ergonomics and performance by dressing the operator who will carry the load.

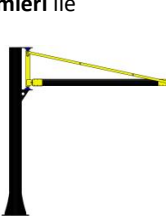
**Modsim Ergonomics** continues its R&D studies on wearable skeleton systems.

**Modsim Ergonomics** continues its R&D studies on wearable skeleton systems.

**meJIB****ERGONOMİK PERGEL TİP TAŞIMA SİSTEMLERİ**

**meJIB Ergonomik Pergel Tip Taşıma Sistemleri**, **meRAIL Alüminyum Ray Sistemleri** ile tasarlanan hafif ve mukavemetli taşıma sistemleridir.

**meJIB 100, 200, 300, 400** ve **500** serileri ile projeler yapılmaktadır.

**meJIB****ERGONOMIC JIB CRANE HANDLING SYSTEMS**

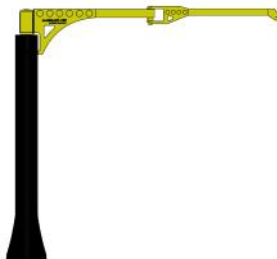
**meJIB Ergonomic Jib Crane Handling Systems**, are lightweight and durable handling systems designed with **meRAIL Aluminum Rail Systems**.

Projects are carried out with the **meJIB 100, 200, 300, 400** and **500** series.

**meARM****ERGONOMİK EKLEM KOLLU TAŞIMA SİSTEMLERİ**

**meARM Ergonomik Eklem Kollu Taşıma Sistemleri**, kolon dibine ve bir kenar boyunca istenilen tüm alanlara ulaşmada avantaj sağlamaktadır.

**meARM-100, 200, 300, 400** ve **500** serileri ile projeler yapılmaktadır.

**meARM****ERGONOMIC JOINT ARM HANDLING SYSTEMS**

**meARM Ergonomic Joint Arm Handling Systems** provide an advantage in

reaching the bottom of the column and all areas along one side.

Projects are carried out with the **meARM-100, 200, 300, 400** and **500** series.

**meBARRIER****ERGONOMİK GÜVENLİK BARIYERLERİ**

meBARRIER Ergonomik Güvenlik Sistemleri, fabrikaların ara platformlarında malzeme yüklemesi ve devamında operatörün malzeme aktarma operasyonunda güvenli çalışmasının sağlanması için geliştirilen, hareketli bariyer çözümleridir.

Müşteri taleplerine bakılarak, farklı varyasyonları geliştirilmektedir.

**meBARRIER****ERGONOMIC SAFETY BARRIERS**

meBARRIER Ergonomic Safety Systems, these are the mobile barrier solutions developed to ensure safe operation in the material handling operation of the operators after material loading on the intermediate platforms of the factories.

Different variations are being developed according to customer demands.

**meHOIST****HALATLI KALDIRMA SİSTEMLERİ**

meHOIST Halatlı Kaldırma Sistemleri, pnömatik ve elektrikli kaldırma çözümleridir.

meHOIST-100, 150, 200, 250 ve 300 serisi ürünler sunulmaktadır.

**meHOIST****WIRE LIFTING SYSTEMS**

meHOIST Wire Lifting Systems are pneumatic and electric lifting solutions.

meHOIST-100, 150, 200, 250 and 300 series products are offered.

**meCHAIN****ZİNCİRLİ ELEKTRİKLİ KALDIRMA SİSTEMLERİ**

meCHAIN Zincirli Elektrikli Kaldırma Sistemleri, elektrikli kaldırma sistemleridir.

meCHAIN-250 ve 500 serisi ürünler sunulmaktadır.

**meCHAIN****CHAIN ELEKTRIC LIFTING SYSTEMS**

meCHAIN Chain Electric Lifting Systems are electrical lifting systems.

meCHAIN-250 and 500 series products are offered.

**meAUTO****OTOMATİK TAŞIMA SİSTEMLERİ**

meAUTO Otomatik Taşıma Sistemleri, müşteri talepleri doğrultusunda, mevcut ergonomik çalışma sistemlerinin otomatik ve daha akıllı hale getirilmesi ile gerçekleştirilen ürünlerdir.

**meAUTO****AUTOMATIC HANDLING SYSTEMS**

meAUTO Automatic Handling Systems are products that are realized by making existing ergonomic working systems automatic and smarter in line with customer demands.

## DİSTRİBÜTÖRLÜKLER

## DISTRIBUTORS

MODSIM ERGONOMICS  
STANDART ÜRÜN VE PROJELERİ

ESH Partner Pazarlama A.Ş.,  
Modsim Ergonomics'in geliştirdiği  
standart Endüstriyel Ergonomi ve İş  
Sağlığı Güvenliği ürünlerini online olarak  
pazarlamaktadır.

Ayrıca, Modsim Ergonomics'in  
geliştirdiği özel projelerin satış sonrası  
hizmetleri de ESH Partner tarafından  
online takip edilmektedir.

MODSIM ERGONOMICS  
STANDARD PRODUCTS AND PROJECTS

ESH Partner markets standard Industrial  
Ergonomics, Health and Safety products  
developed by Modsim Ergonomics online.

In addition, after-sales services of special  
projects developed by Modsim Ergonomics  
are followed online by ESH Partner.

HANDI-MOVE  
INTERNATIONAL  
KALDIRMA VE SAĞLIK ÇÖZÜMLERİ

ESH Partner Pazarlama A.Ş., 2019 yılı  
itibari ile, Belçika menşeli, Handi-Move  
firmasının Türkiye distribütörüdür ve  
standart ürün satışlarını online olarak  
yapmaktadır.

Yaşlılık, hastalık veya çeşitli  
sebeplerden dolayı hareketleri kısıtlı olan  
insanların, güvenli taşınması için  
geliştirilen ürünlerdir. Özellikle ev ve  
yaşam alanlarına yöneliktir.

HANDI-MOVE  
INTERNATIONAL  
LIFT & CARE SYSTEMS

ESH Partner, as of 2019, is the Türkiye  
distributor Handi-Move, Belgium origin,  
and it sells standard products online.

They are products developed for the  
safe transportation of people with limited  
mobility due to old age and other reasons,  
especially for homes and living spaces.

PROTEKT  
İŞ GÜVENLİĞİ EKİPMANLARI

ESH Partner Pazarlama A.Ş., 2019 yılı  
itibari ile, Polonya menşeli Protekt  
firmasının Türkiye distribütörüdür ve  
standart ürün satışlarını online  
olarak yapmaktadır.

Protekt, İş Sağlığı ve Güvenliği  
(İSG) ekipmanları konusunda çeşitliliği  
ve kalitesi ile uluslararası alanda öne  
çıkıştır.

## PROTEKT

PROTEKT  
SAFETY EQUIPMENTS

ESH Partner, as of 2019, is the Türkiye  
distributor of Protekt, Polish origin, and sells  
standard products online.

Protekt has come to the fore in the  
international arena with its diversity  
and quality in Health and Safety  
equipment.

[www.eshpartner.com](http://www.eshpartner.com)

E-ticaret sitesini kullanımı ve avantajları;

### 1. ANASAYFA

[www.eshpartner.com](http://www.eshpartner.com) sitesine girerek, **Endüstriyel Ergonomi, İş Sağlığı ve Güvenliği ile Sağlıklı Yaşam'a** yönelik standart ürünleri inceleyebilirsiniz. Bir sonraki aşamaya geçerek satın alma yapmak için ise, üyelik girişlerini oluşturup, online siparişi tamamlayabilirsiniz.

### 2. ÜYELİK

Tüzel kişilik üzerinden, firma mail adresi ile üyelik işlemleri kısa sürede tamamlanabilmektedir.

### 3. MALZEME SEÇİMİ

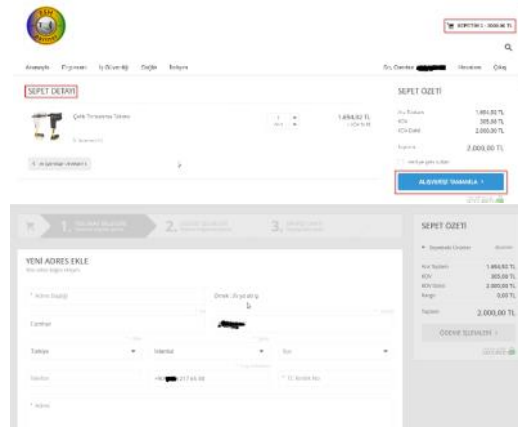
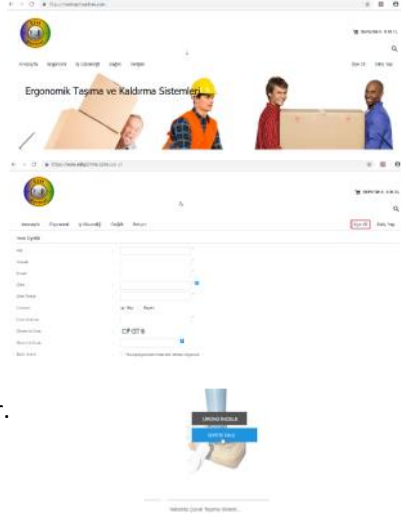
Sitede yayınlanan ürün spesifikasyonları incelenir, istendiğinde karşılaştırma yapılabilir.

### 4. SİPARİŞLER

Tek tıklama ile seçilen ürün veya ürünler sipariş edilebilir.

### 5. SİPARİŞ TAMAMLAMA

Firma mail adresine gelen onay ve ödeme işlemi sonrasında, termin bilgisine göre, malzeme hazırlama aşamasına geçilir.



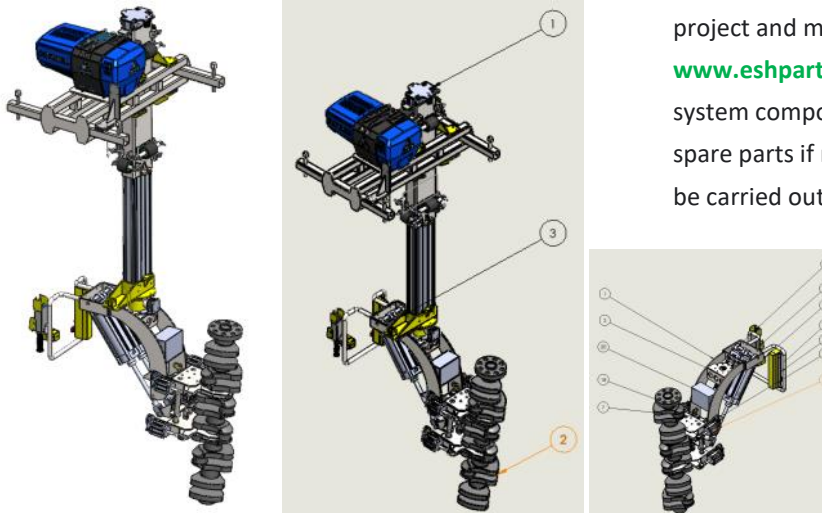
### PROJE BİLGİSİ TAKİP ve YEDEK MALZEME SİPARİŞİ

**Modsim Ergonomics** tarafından yapılmış standart veya özel projeler; müşteri satın alma, proje ve bakım personeline tanımlanmış kullanıcı hesaplarından

[www.eshpartner.com](http://www.eshpartner.com) sitesine girilerek incelenebilir. Artı olarak sistem bileşenleri görülebilir, listelenebilir ve yedek parça siparişi verilebilir. Tüm süreç online olarak hızlı ve etkin şekilde gerçekleştirilebilir.

### Örnek:

Ford Kamyon Krank Şaftı Manipülator Projesi



### Example:

Ford Truck Crankshaft Manipulator Project

[www.eshpartner.com](http://www.eshpartner.com)

Using and advantages of the e-commerce site;

### 1. MAINPAGE

By going to [www.eshpartner.com](http://www.eshpartner.com), you can review the standard products for Industrial Ergonomics, Health and Safety and Healthy.

And if you want you can online order with log in.

### 2.MEMBERSHIP

Membership procedures are completed in a short time with the e-mail address of the company through the legal entity.

### 3. EQUIPMENT SELECTION

The product specifications published on the site are examined, if desired, comparisons can be made.

### 4. ORDERS

The selected product or products are ordered with a single click.

### 5. ORDER COMPLETION

After the confirmation and payment received by the company e-mail address, the material preparation stage is started according to the deadline information.

### PROJECT INFORMATION FOLLOW and ORDER SPARE MATERIAL

Standard or special projects made by **Modsim Ergonomics** can be accessed through the user accounts defined for customer purchasing, project and maintenance personnel on [www.eshpartner.com](http://www.eshpartner.com) site to view complete system components, list components and order spare parts if necessary. The entire process will be carried out online quickly and effectively.



**Türk Traktör**



B/S/H/



**MODSİM ERGONOMİ ROBOT OTOMASYON SAN. ve TİC. A.Ş.**

**MERKEZ :** Yayla Mah. Irmak Sok. No:2/2 TUZLA - İSTANBUL

**AR-GE:** GOSB, Kemal Nehrozoğlu Cad. No: 507 / 7 GEBZE - KOCAELİ

Tel : +90 216 395 52 80

[info@modsim.com.tr](mailto:info@modsim.com.tr)

**ESH PARTNER PAZARLAMA SAN. ve TİC. A.Ş.**

**MERKEZ :** Yayla Mah. Irmak Sok. No:2/2 TUZLA - İSTANBUL

Tel : +90 216 395 52 80

[info@eshpartner.com](mailto:info@eshpartner.com)

[www.modsim.com.tr](http://www.modsim.com.tr)

[www.eshpartner.com](http://www.eshpartner.com)